

1/12 scale Fulldetail Kit

K841

250P

1963 LM 24h Winner

#21 L.Scarfiotti / L.Bandini

#22 M.Parkes / U.Maglioli

#23 J.Surtces / W.Mairesse

MFH
Model Factory Hiro

2-3-8 Higashihokima, Adachi-ku, Tokyo 121-0063

Phone: 81-3-5851-2522 Fax: 81-3-5851-2524

URL: <https://www.modelfactoryhiro.com/>

E-mail: bcus@modelfactoryhiro.com

注意

■ 組立て前に十分に仮組みを行って下さい。

- メタルパーツは変形している場合がありますが変形を調整しながら組立てを行って下さい。調整の際、多少の傷は可能ですが確認にはご注意ください。
- レジンパーツの調整については、ドライヤー等で温めながら確認に注意しゆっくり行って下さい。
- 組立ての際、裏面や等が必要な部分もありますのでご注意ください。
- メタルパーツはバリやバリキングライン等を削除した後に、プライマー・ツェーサー等で下地処理を行って下さい。
- レジンパーツは組立て、塗装前に脱脂剤・ソルベント等で洗浄して下さい。
- 組立てには脱脂剤やエタノール・シンナー等をご使用下さい。

■ ギャルはファイル等を入れ、高温多湿を避けて保存して下さい。

- 本製品は、中級者以上を対象とした部品で構成されています。このキットには、突っ張り部品や小さな部品が含まれています。子供の遊びや怪我、又ビニール袋による窒息などの事故にご注意ください。資料、工具、接着剤等は、説明書に添付してあります。
- ギャルを保管する際、複数のギャルの印刷面同士を保護紙無しで直接重ねること、またギャルの印刷面と別のギャルの裏面とを直接重ねることは避けてください。
- ギャル保護紙を剥いだ状態であっても、裏面の色を付着させたり圧力をかけたりして保存するのは避けてください。また、極端に湿度が高い環境での保存は避けてください。
- ギャルは柔軟性を失うため、印刷面が割れてくることがあります。上記のような保存を行うと、印刷面がダメージを受ける場合があります。
- ギャル保護紙をはがした際、裏面に保護紙と接触していたことによる乾燥や跡(ツヤの変化)が残る場合があります。この跡は水に浸けてギャルに貼った後はあまり目立たなくなります。

CAUTION

■ Please try temporarily constructing the kit before applying any adhesives.

- Metal parts may be slightly out of shape when first taken out of the box. You can restore the shape by carefully bending the part, but take caution as overbending the part will cause it to snap.
- You can change the shape of the resin casting parts by applying heat (eg. using a dryer), but please be careful of damaging the part.
- Please be aware that some parts may have to be altered by cutting before they can fit together.
- After blue/graying lines have been removed from metal parts, please apply under coating (eg. primer surface) before coating.
- Please clean resin parts (eg. using releasing agent) before applying color.
- Please use super glue or epoxy resin when building the kit.
- Protect decals by keeping them in dry and cool place inside a folder/file holder.
- This kit is intended for ages 15 and over. Please keep out of reach from children as kit contains many small sharp parts.
- Please read instructions carefully before applying colour/adhesives/alcohol etc.
- When storing decals, please refrain from stacking decals together on top of each other without placing protective paper in between decal sheets.
- Refrain from applying weight/pressure or sandblasting decals between objects when storing decals. Refrain from leaving decals in high moisture areas while storing.
- The decals used in our kits have a delicate finish in order to preserve flexibility. The surface layer may become damaged over time if the above steps are not followed.
- When removing protective paper, sometimes traces will remain on the clear coat surface. In most cases, the trace will stand out less after soaking the decals in water and applying them to the model.

PARTS LIST

TURNED PARTS

01	フロントホイールリム	Front wheel rim	2
02	リアホイールリム	Rear wheel rim	2
03	メーターL	Water-L	1
04	メーターS	Water-S	4
05	ファンネル	Funnel	12
06	ヘッドライトリム	Head light rim	2
07	シャフト	Shaft	4
08	センターロック	Center lock	4
09	マフラーエンド	Muffler end	2

VACUUM PARTS

01	ウィンドシールド	Wind shield	1
02	ヘッドライトカバー(左)	Head light cover L	1
03	ヘッドライトカバー(右)	Head light cover R	1
04	サイドウィンドウ(左)	Side window-L	1
05	サイドウィンドウ(右)	Side window-R	1
06	サイドウィンドウ(左)	Side window-L	1
07	サイドウィンドウ(右)	Side window-R	1
08	ウインカーカバー(左)	Turn signal cover L	1
09	ウインカーカバー(右)	Turn signal cover R	1
10	フォグライトカバー(左)	Fog light cover L	1
11	フォグライトカバー(右)	Fog light cover R	1

CLEAR PARTS

01 ~ 03

OTHERS

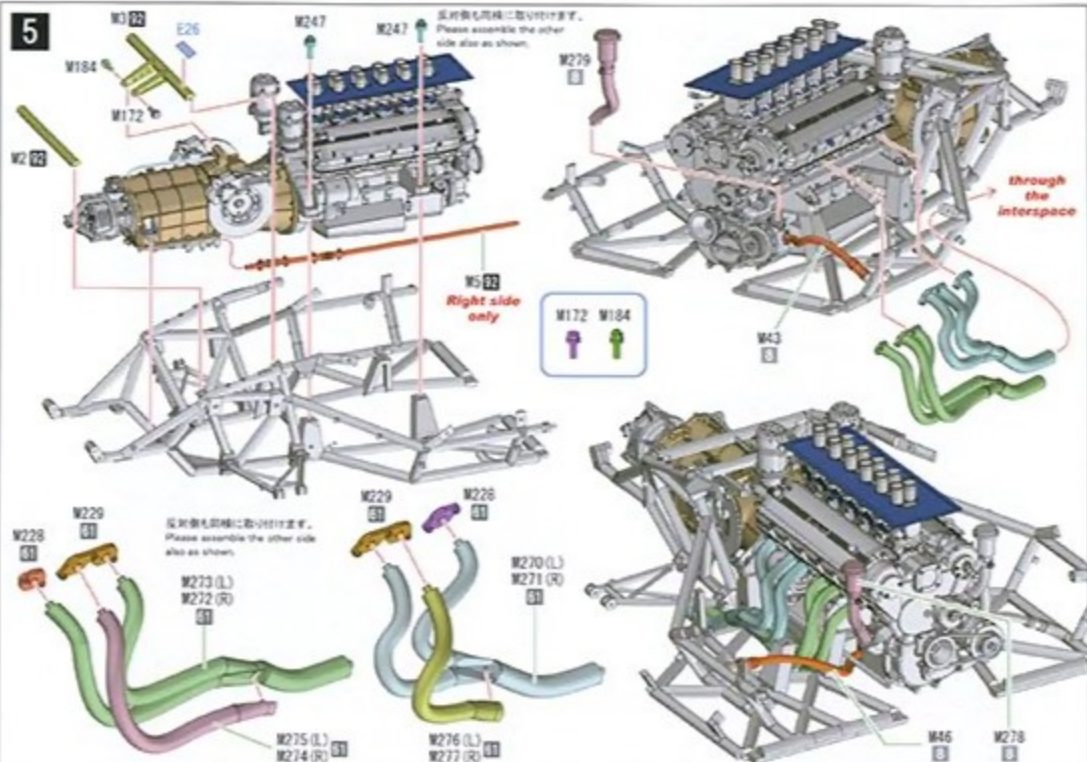
01	黒ネジ	Black screw	20	01	T-ピン	T-pin	12
02	φ1.0mm×1.0mm			02	コード黒	Black cord	1
03	φ2.0mm×8.0mm			03	φ0.5mm		1
04	黒ネジ	Flat head screw	1	04	φ0.8mm		1
05	φ1.4mm×1.0mm			05	熱収縮チューブ	Heat shrinkable tube	1
06	アルミリベット	Al-rivet	60	06	φ2.5mm		1
07	平リベット	Flat rivet	11	07	φ3.0mm		1
08	マイナスイリベット	Minus rivet	6	08	ゴムひも黒	Yellow rubber cord	1
09	真鍮ネジ	Brass wire	1	09	クリアチューブ	Clear tube	1
10	φ1.0mm			10	革シート	Leather sheet	1
11	ステンレス線	Stainless wire	360	11	メーターガラス小	Motor glass S	4
12	漆黒色	Nickel silver wire	1	12	メーターガラス大	Motor glass L	4
13	φ0.5mm			13	ダンパーSpring	Damper spring	4
14	φ0.8mm			14	サスペンション	Suspension	1
15	ステンレスパイプ	Stainless pipe	1	15	フロントベルトセット	Front belt set	1
16	φ0.3mm			16	フロントタイヤ	Front tire	2
17	φ0.5mm			17	リアタイヤ	Rear tire	2
18	真鍮パイプ	Brass pipe	1	18	メタリック	Photo etched plate	1
19	φ1.0mm×20.0mm			19	φ1.5mm		1
20	φ1.0mm×53.0mm			20	φ2.0mm×7mm		1
21	ステンレス球	Stainless ball	1	21	φ3.0mm		1
22	8ピン	Eye pin	2	22	ギャル	Decal	1

Color table

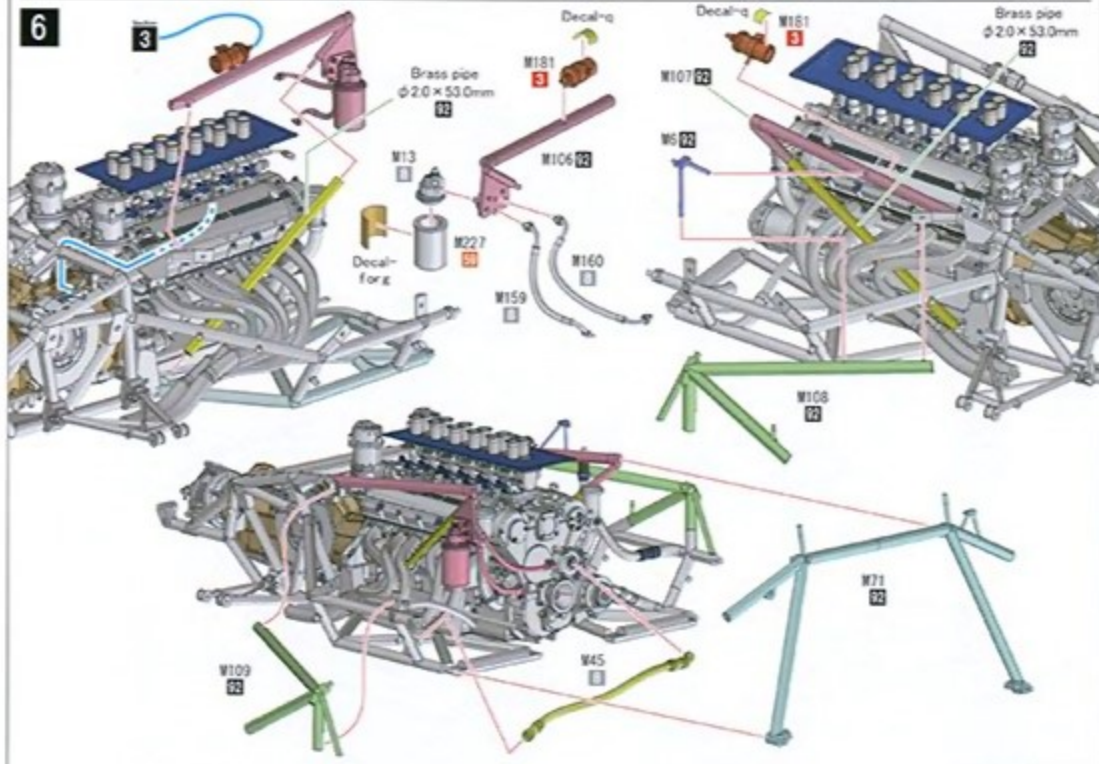
(注) この説明書ではグングン産車にシリアル色の M-Color を使用しています。
notice: The color, using on this instruction, is M-Color, from GUNZE, SANDY/OCEI/CREOSI.

01	磨き出し	Polish	02	ゴールド	Gold	03	クリアオレンジ	Clear orange
04	白	White	05	黒鉄色	Steel	06	メタリックレッド	Metallic red
07	ブラック	Black	08	ツヤ消し黒	Flat black	09	半ツヤ黒	Semi gloss black
10	赤	Red	11	レッドブラウン	Red brown	12	スーパーイタリアンレッド	Super Italian Red
13	シルバー	Silver	14	クリアレッド	Clear red	15	[01 シルバー Silver + 02 ゴールド Gold]	

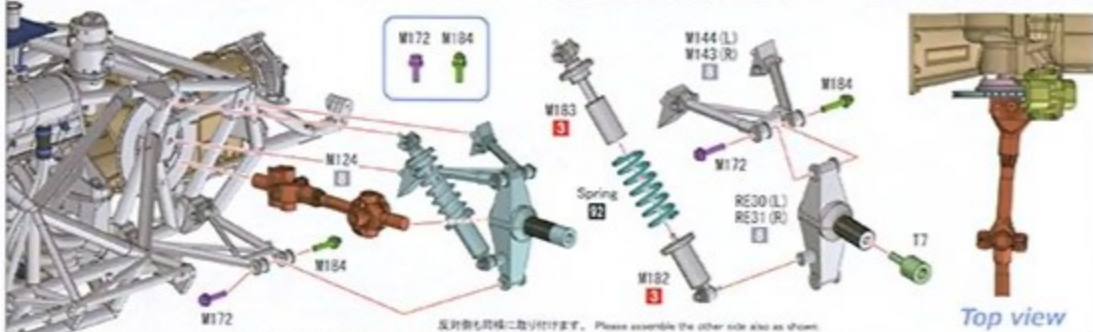
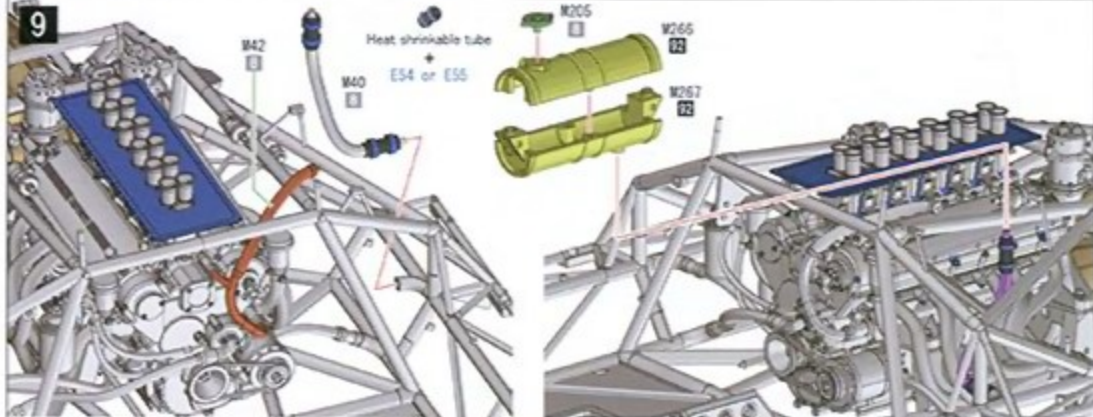
5



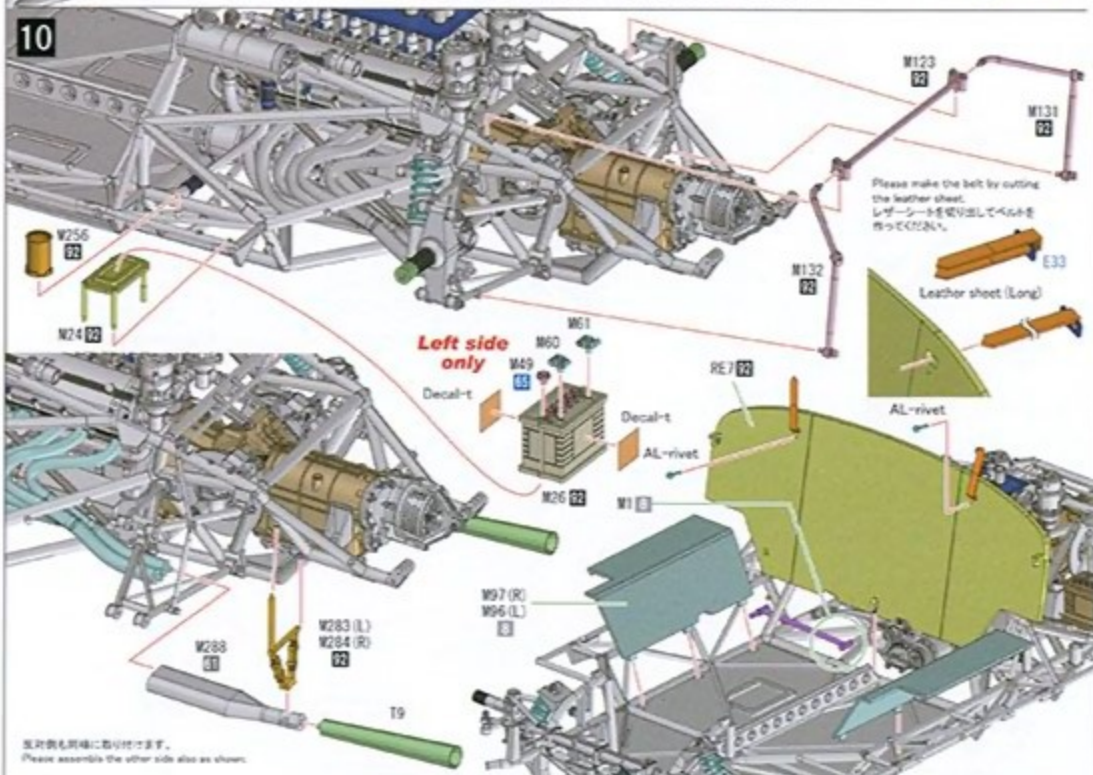
6



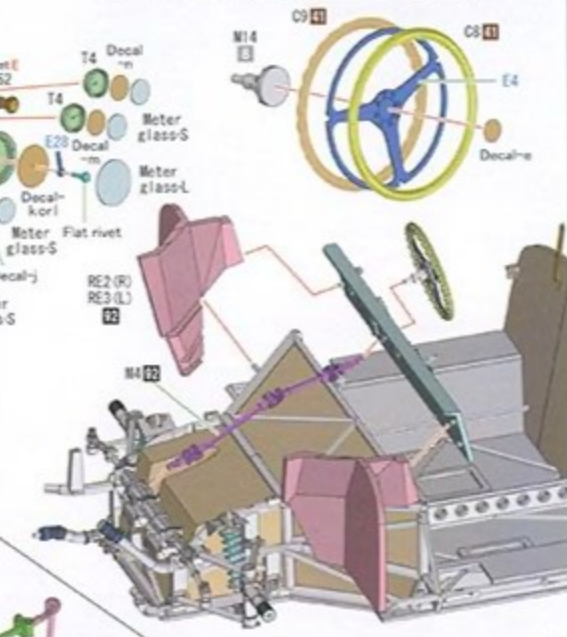
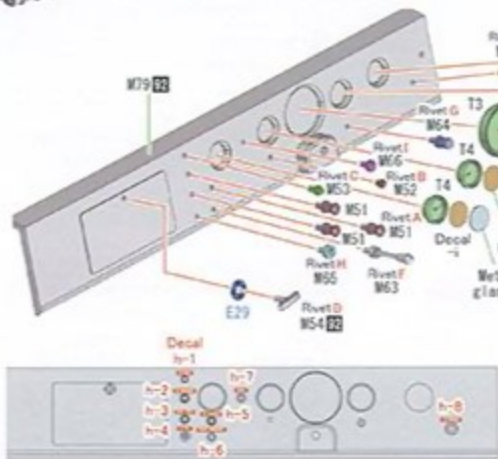
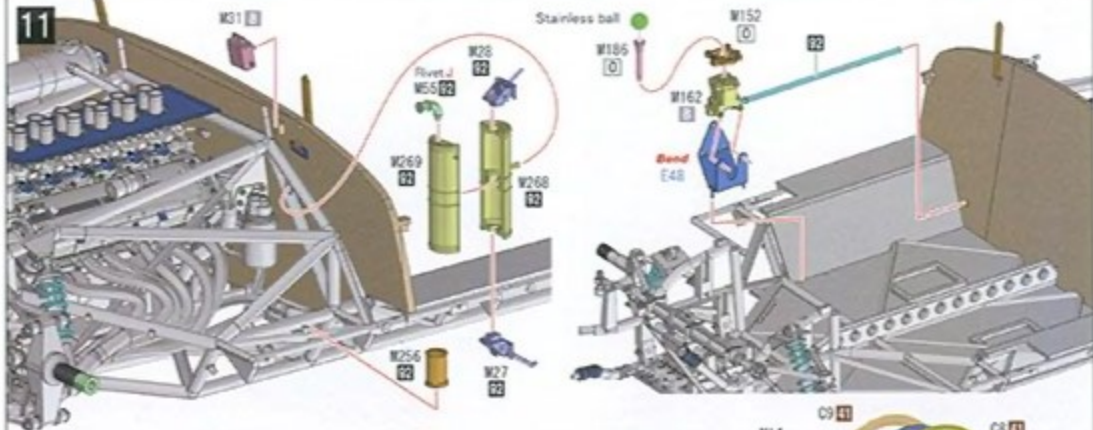
9



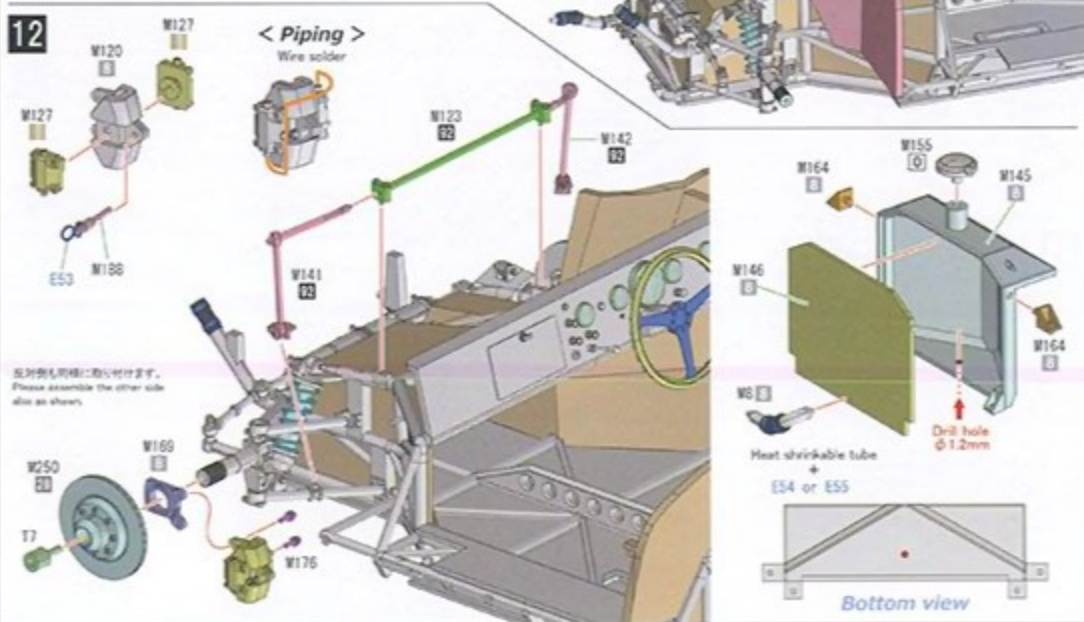
10



11

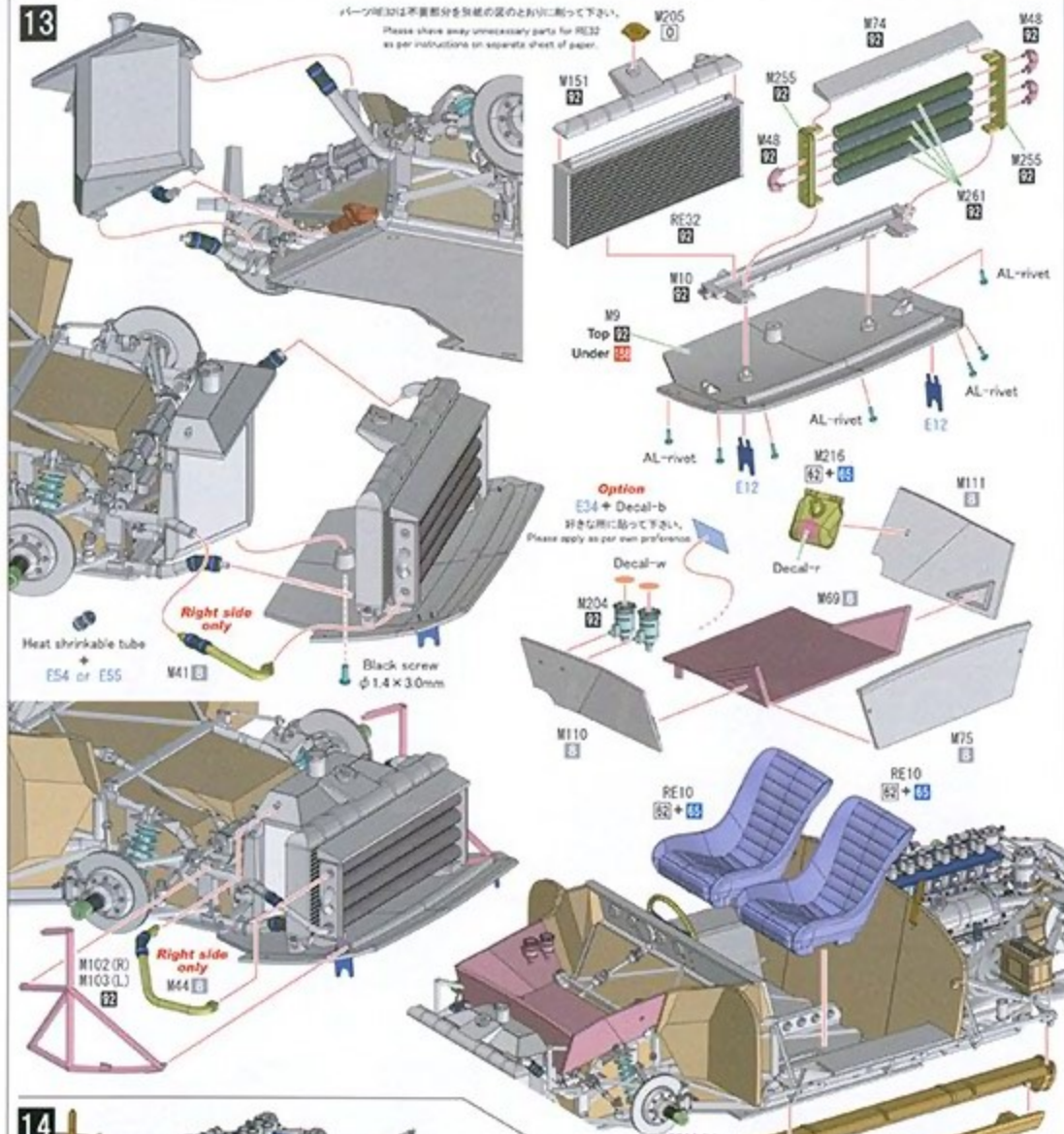


12

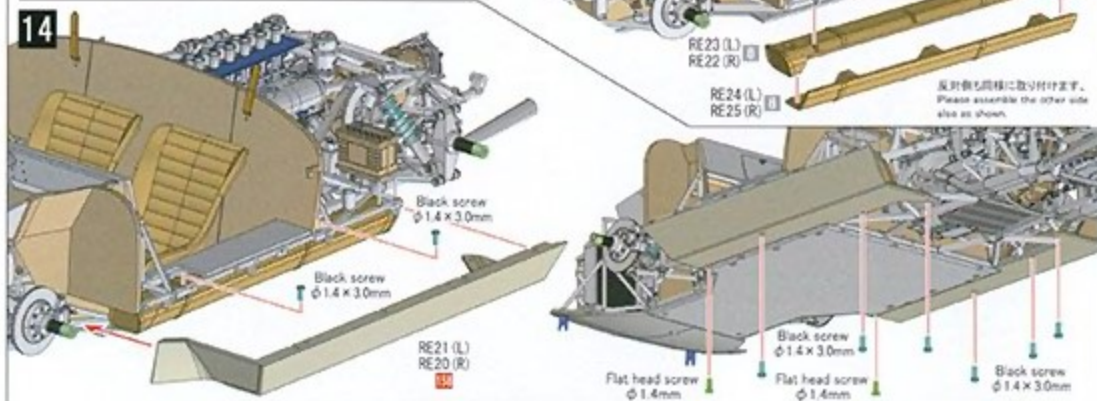


13

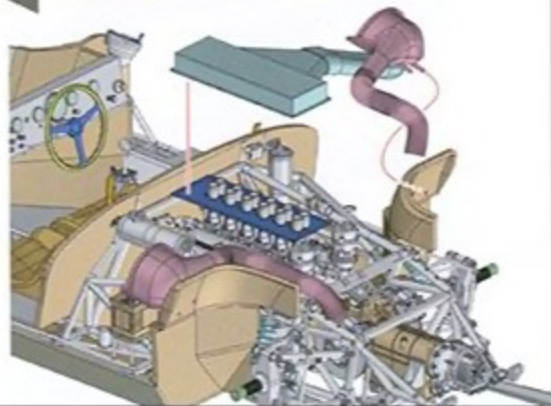
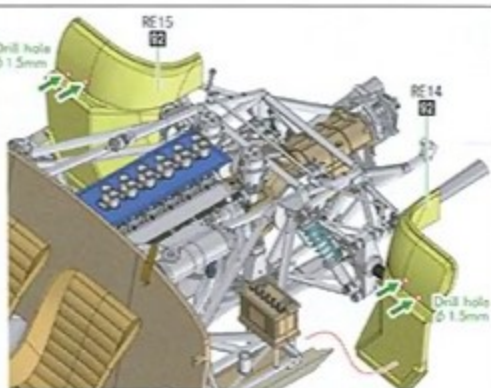
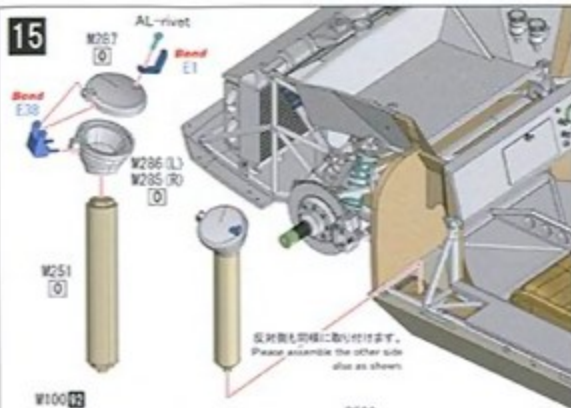
パーツRE32は不要部分を除く状態のみに合わせて下さい。
Please show only unnecessary parts for RE32
as per instructions on separate sheet of paper.



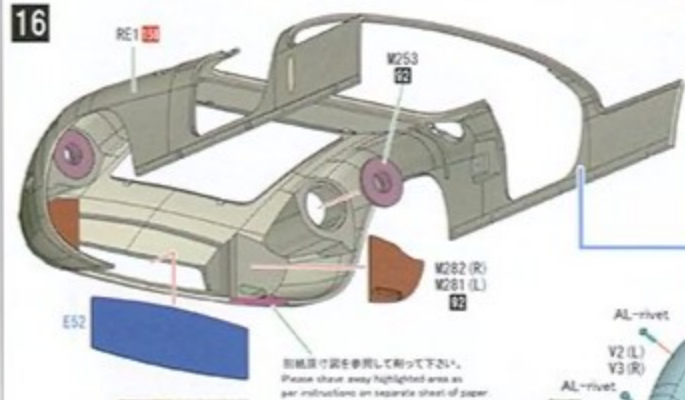
14



15



16



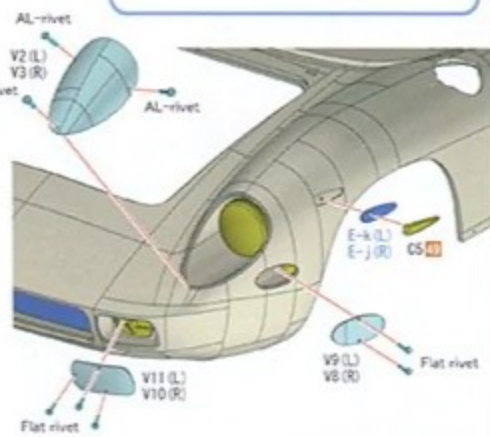
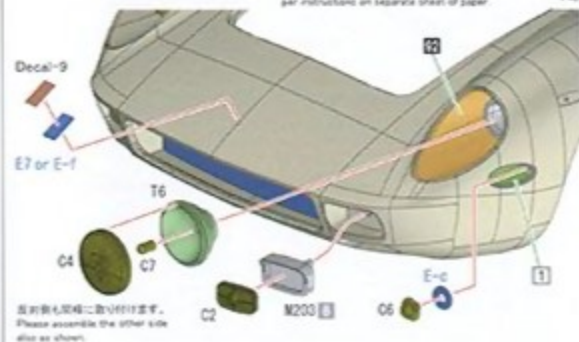
Right side

右側面の下部の穴を埋めて下さい

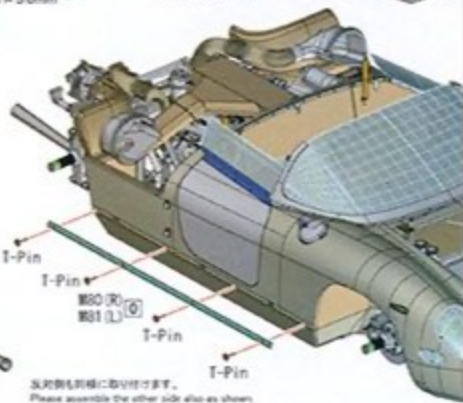
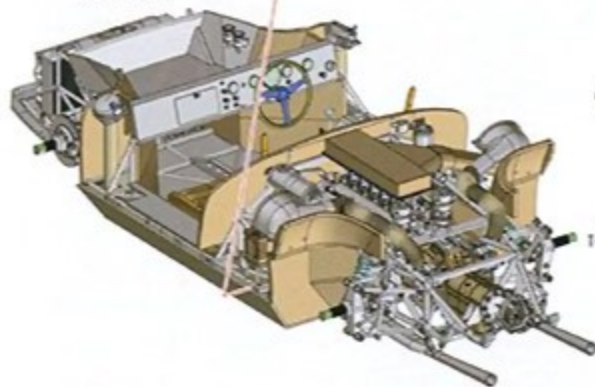
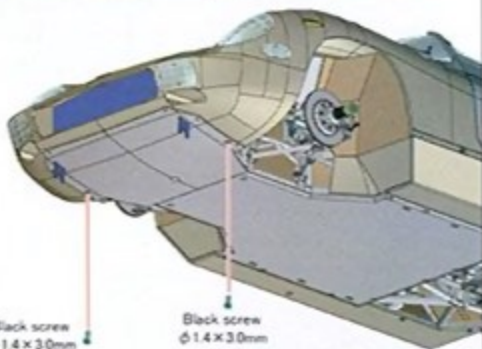
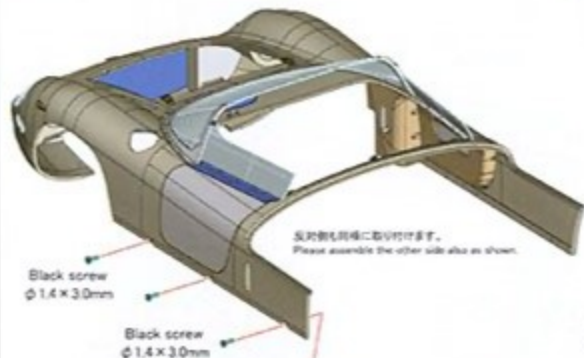
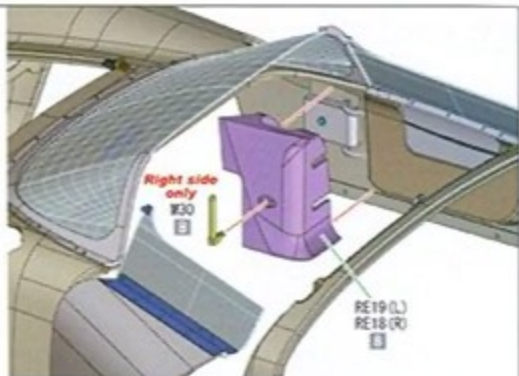
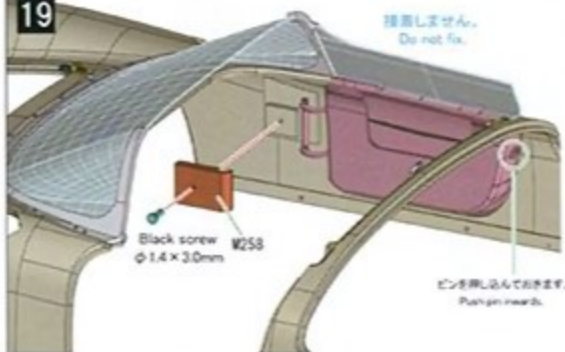
Fill in the lower hole on the right side of the body and reopen it in new location as per image

Drill hole ϕ 1.5mm穴をパテで埋めて下さい
Fill in unused holes with putty

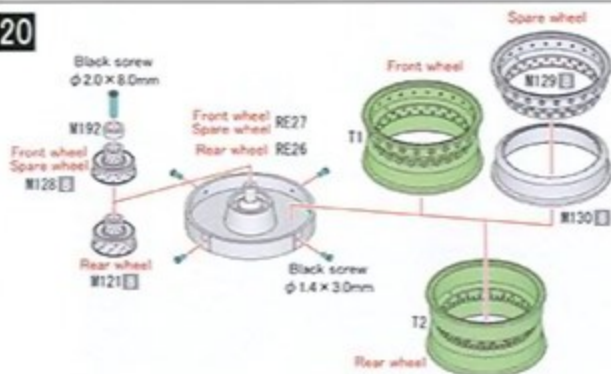
3.0mm



19



20

Front Wheel
Spare Wheel

Rear Wheel



21 Front Wheel / Spare Wheel



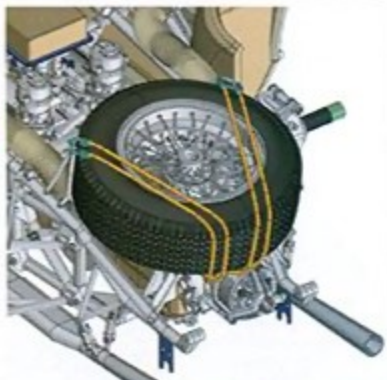
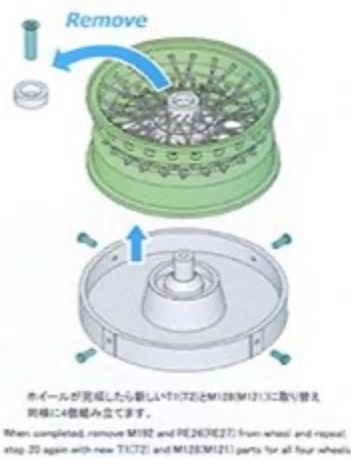
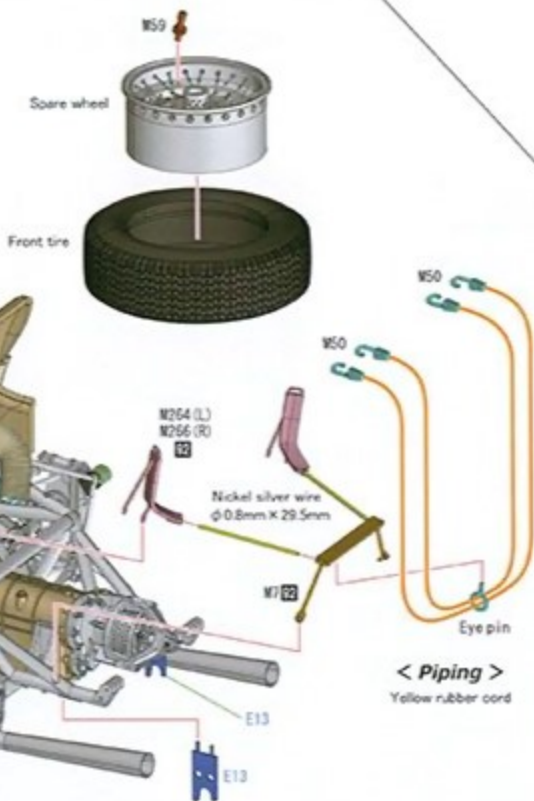
22 Rear wheel



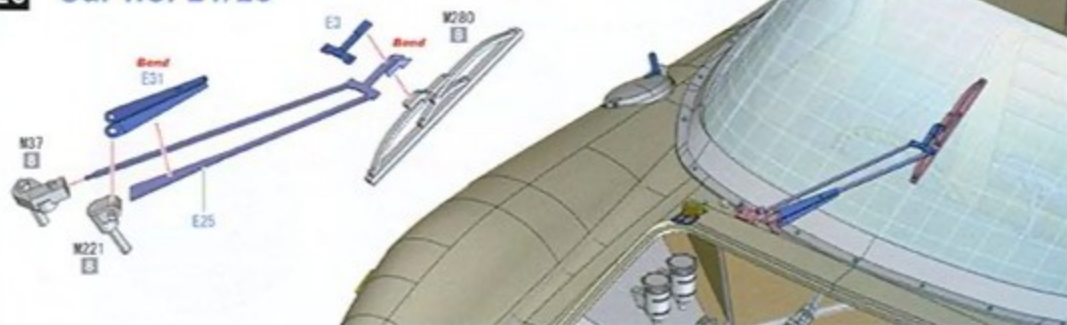
23



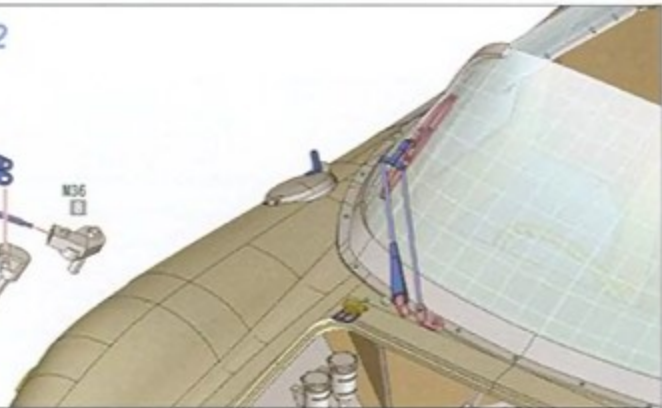
24



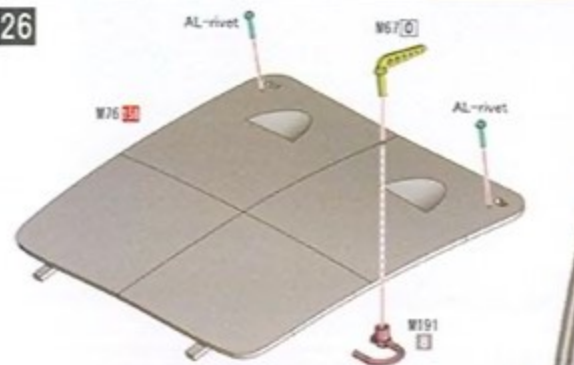
25 Car no. 21/23



Car no. 22

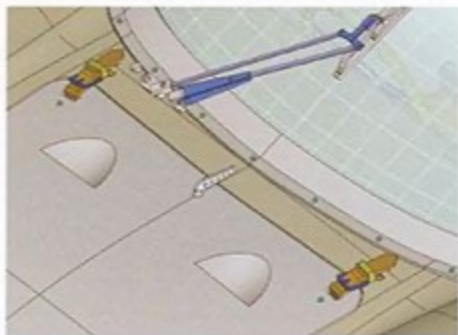
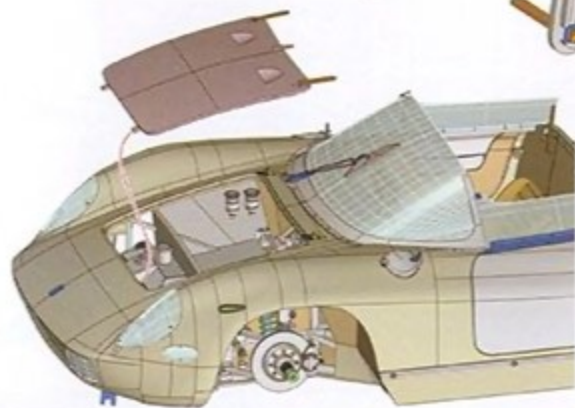


26



レザーシートを切り出して
ベルトを作ってください。
Please make the belt by
cutting the leather sheet.
Leather sheet

レザーシートを切り出して
ベルトを作ってください。



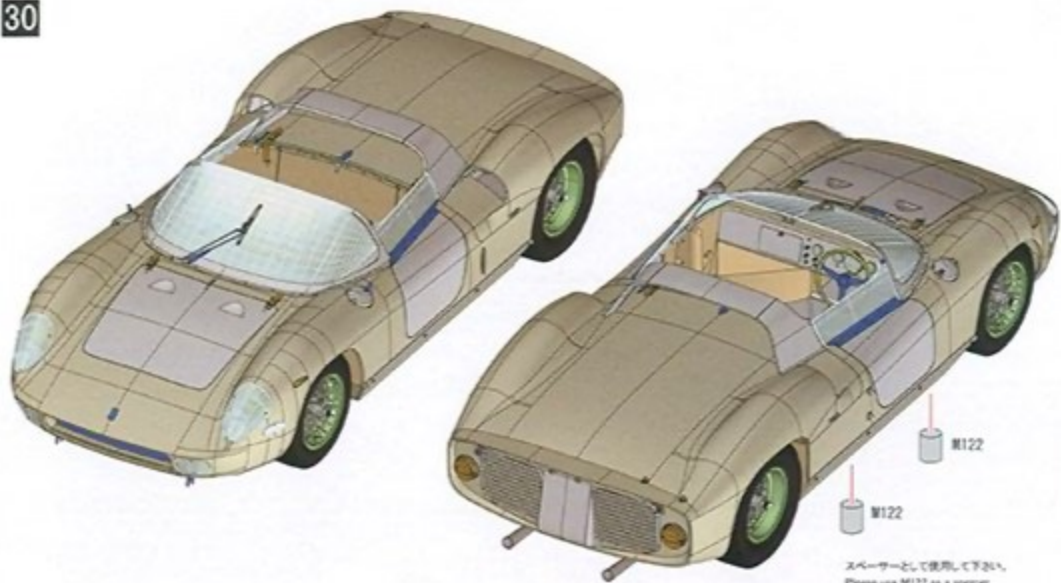
27

Front wheel



Rear wheel





DECAL GUIDE

250P

#21 L.Scarfiotti/L.Bandini --- 1st



(内は反対側のデカール番号です。
Numbers inside () are the opposite decal number.)

#22 M.Parkes/U.Maglioli --- 3rd

